

得意先 各位

トクソー技研株式会社

TEL:0978-33-5595

FAX:0978-33-5596

## 「スマートスタンド」の仕様変更のお知らせ

拝啓 時下ますますご清祥のこととお慶び申し上げます。

平素は格別のご愛顧ご厚情を賜り、厚く感謝申し上げます。

弊社商品の「スマートスタンド」につきまして、下記の仕様変更を行いましたので、お知らせいたします。

今後ともどうぞ宜しくお願い申し上げます。

敬具

—記—

### 1. 件名:「スマートスタンド」の仕様変更

### 2. 対象商品・品番

① 商品名:スマートスタンド

② 商品番号: 00114E00

### 3. 仕様変更の内容

#### ①組立性の向上

・特殊工具を使わずに組立ができるように改良しました

#### ②搭載台固定方法改良

・ノブ付ネジに変更して特殊工具を使用しないで固定できるようにしました

・パイプにボスで固定する構造で搭載台の安定性を向上しました

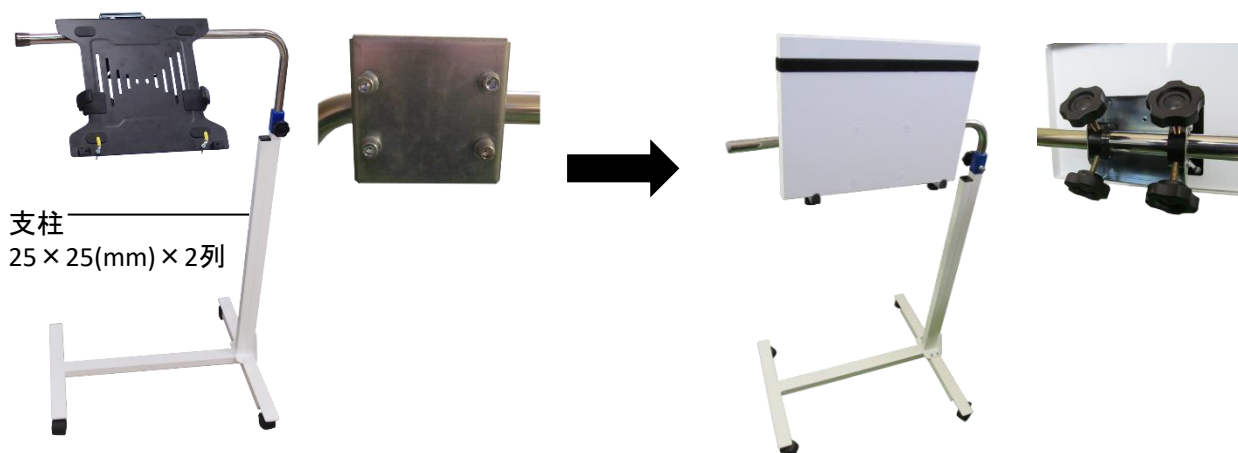
・パイプの先端キャップを小さくして搭載台の方向入れ替えを容易にしました

#### ③梱包方法の改良

・緩衝材を減らして、廃棄物の削減を図りました

旧仕様

新仕様



### 4. 実施時期

(1)2026年2月より、順次変更致します。

### 5. 本件に関するお問い合わせは、下記にお願いします。

トクソー技研株式会社 営業部 マーケティングG宛

TEL:0978-33-5595 メール:info@amor.co.jp

以上



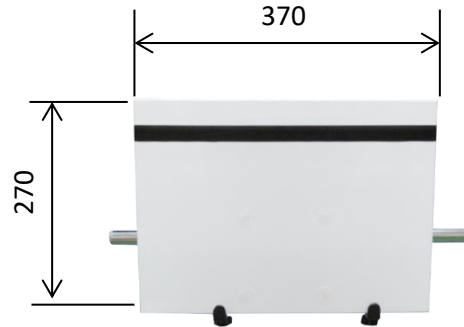
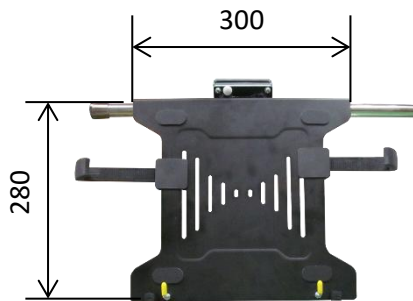
【追加資料】

単位[mm]

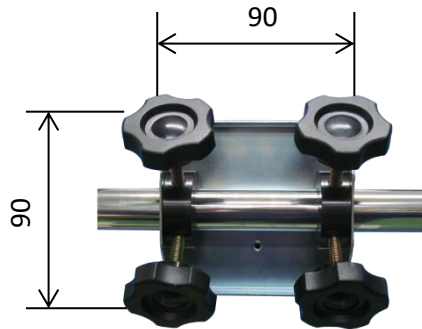
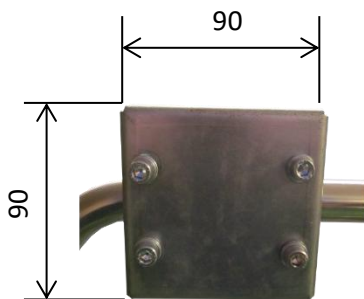
旧仕様

新仕様

・搭載台



・固定具



・先端キャップ

